

**ПРОТОКОЛ ХОДА СОРЕВНОВАНИЙ**  
**Международный турнир по Хapkидo "RUSSIA OPEN"**

18 ноября 2022г г.Санкт-Петербург, Футбольная аллея, 8, КСК "Сибур Арена"

**Весовая категория: Юниоры 48 кг**

**ПЛОЩАДКА 5**

1 Карпов Максим Юрьевич (РФ, Санкт-Петербург)

4

3 Иванов Виктор Александрович (СПБ РФ)

2 Ким Александр Витальевич (Россия, Корсаков)

ОПР - остановка по решению рефери, РБ - победа по разнице баллов, ПП - победа по преимуществу, ВЗ - победа вследствие объявленных мер взыскания, ФС - победа по фин. счёту, ПДР - победа в доп. раунде, ДСКВ - дисквалификация, СС - снятие спортсмена/травма

Главный судья Покровский Г.В.

Главный секретарь Марков Е.С.



65

8:7  
ФС

34

14:10  
ФС

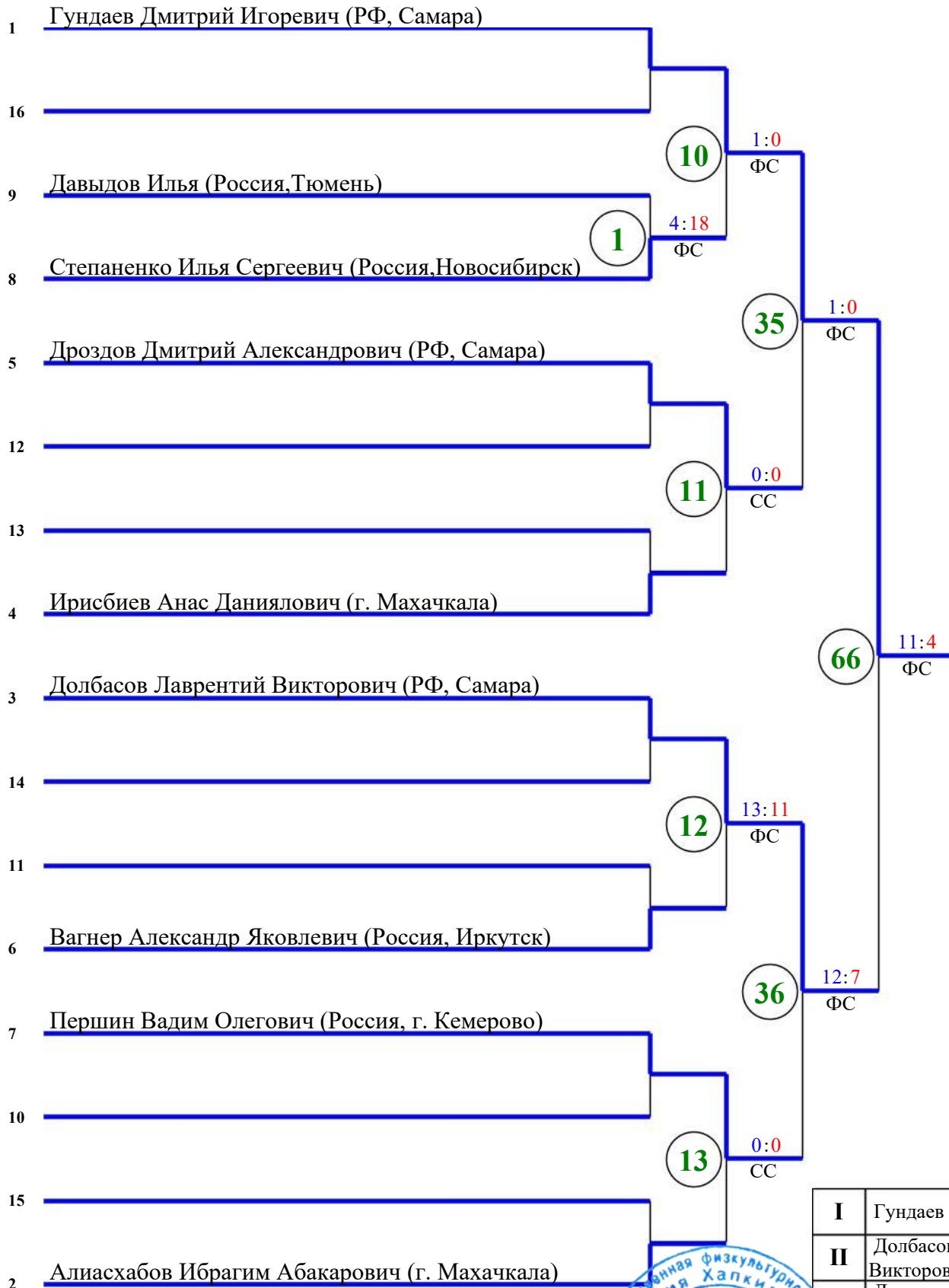
|            |                             |
|------------|-----------------------------|
| <b>I</b>   | Карпов Максим Юрьевич       |
| <b>II</b>  | Иванов Виктор Александрович |
| <b>III</b> | Ким Александр Витальевич    |
| <b>III</b> |                             |

**ПРОТОКОЛ ХОДА СОРЕВНОВАНИЙ**  
**Международный турнир по Хapkидo "RUSSIA OPEN"**

18 ноября 2022г г.Санкт-Петербург, Футбольная аллея, 8, КСК "Сибур Арена"

**Весовая категория: Юниоры 55 кг**

**ПЛОЩАДКА 5**



|            |                               |
|------------|-------------------------------|
| <b>I</b>   | Гундаев Дмитрий Игоревич      |
| <b>II</b>  | Долбасов Лаврентий Викторович |
| <b>III</b> | Дроздов Дмитрий Александрович |
| <b>IV</b>  | Першин Вадим Олегович         |

ОПР - остановка по решению рефери, РБ - победа по разнице баллов, ПП - победа по преимуществу слезоточивости, ВЗ - победа вследствие объявленного мер взыскания, ФС - победа по фин. счёту, ПДР - победа в допинг-тесте, ДСКВ - дисквалификация, СС - снятие спортсмена/травма

Главный судья Покровский Г.В.

Главный секретарь Марков Е.С.



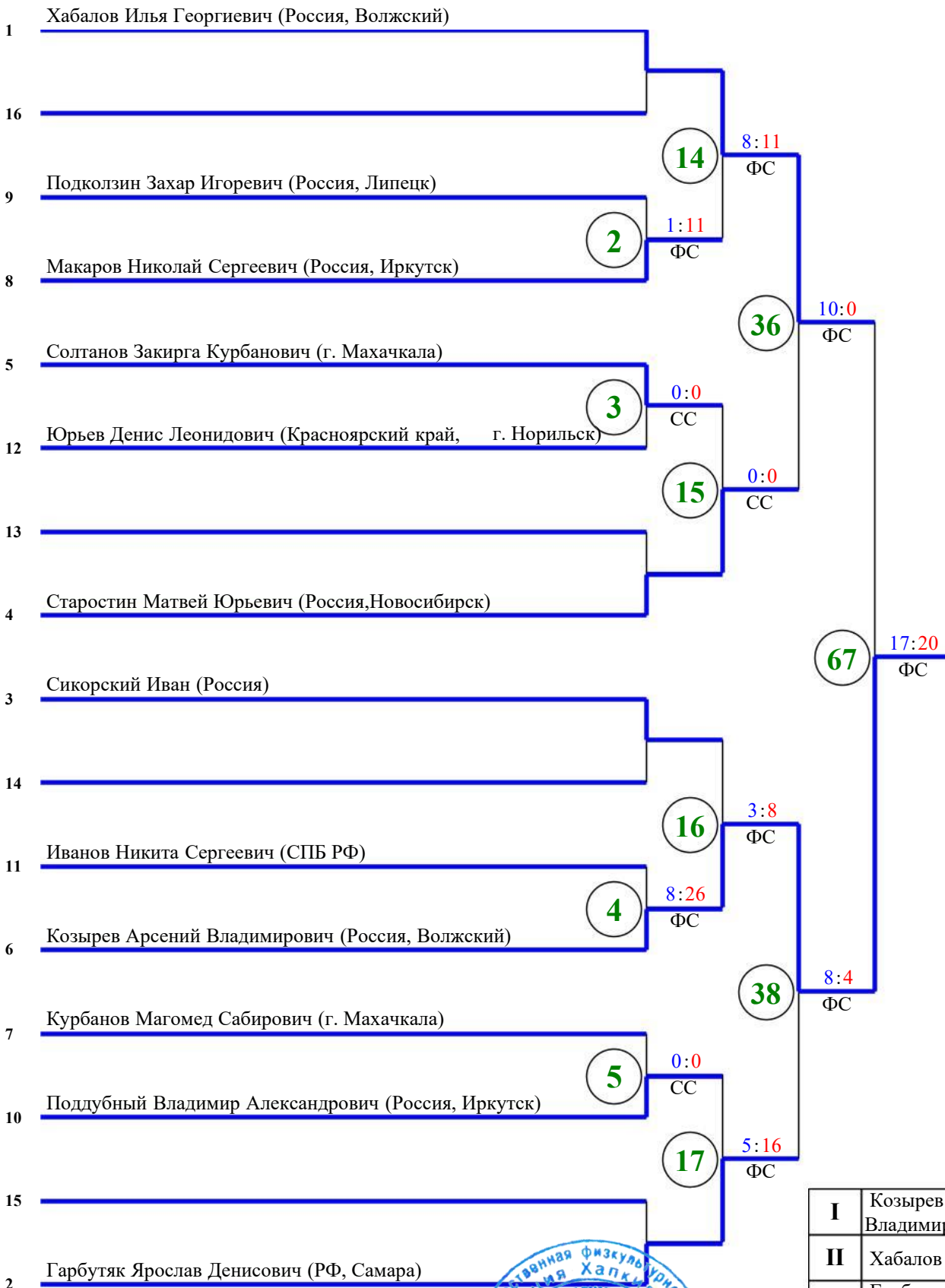
# ПРОТОКОЛ ХОДА СОРЕВНОВАНИЙ

## Международный турнир по Хапкидо "RUSSIA OPEN"

18 ноября 2022г г.Санкт-Петербург, Футбольная аллея, 8, КСК "Сибур Арена"

**Весовая категория: Юниоры 59 кг**

**ПЛОЩАДКА 5**



ОПР - остановка по решению рефери, РБ - победа по разнице баллов, ЗП - победа по предвзятости  
 ВЗ - победа вследствие объявленных мер взыскания, ФС - победа по фин. счету, ФД - победа в доп. раунде  
 ДСКВ - дисквалификация, СС - снятие спортсмена/травма

Главный судья Покровский Г.В.

Главный секретарь Марков Е.С.



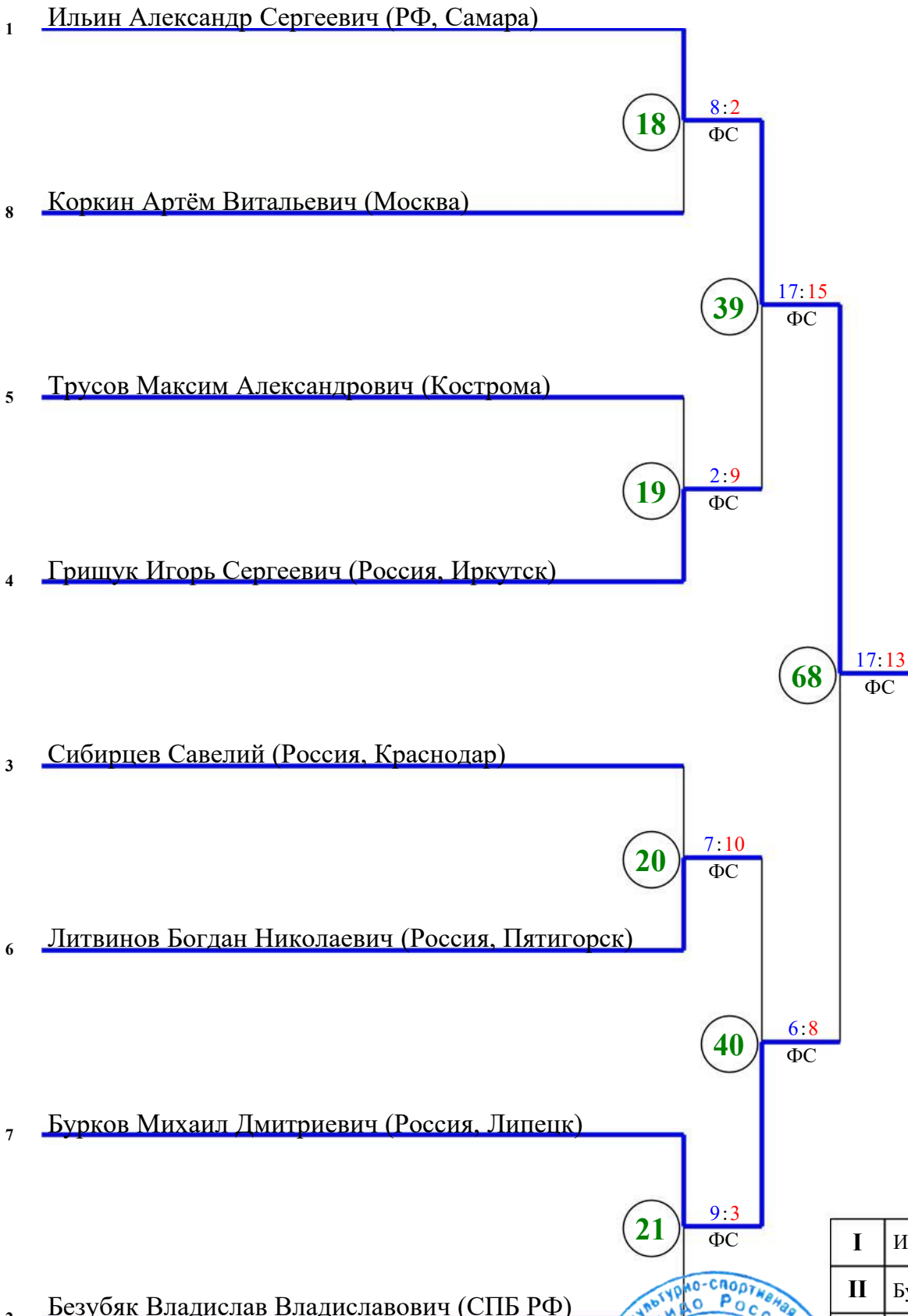
|            |                              |
|------------|------------------------------|
| <b>I</b>   | Козырев Арсений Владимирович |
| <b>II</b>  | Хабалов Илья Георгиевич      |
| <b>III</b> | Гарбутяк Ярослав Денисович   |
| <b>III</b> | Старостин Матвей Юрьевич     |

**ПРОТОКОЛ ХОДА СОРЕВНОВАНИЙ**  
**Международный турнир по Хапкидо "RUSSIA OPEN"**

18 ноября 2022г г.Санкт-Петербург, Футбольная аллея, 8, КСК "Сибур Арена"

**Весовая категория: Юниоры 63 кг**

**ПЛОЩАДКА 5**



|            |                            |
|------------|----------------------------|
| <b>I</b>   | Ильин Александр Сергеевич  |
| <b>II</b>  | Бурков Михаил Дмитриевич   |
| <b>III</b> | Гришук Игорь Сергеевич     |
| <b>III</b> | Литвинов Богдан Николаевич |

ОПР - остановка по решению рефери, РБ - победа по разнице баллов, ПП - победа по преимуществу, ВЗ - победа вследствие объявленного мер взыскания, ФС - победа по фин. счёту, ПДР - победа до рефери, ДСКВ - дисквалификация, ФС - снятие спортсмена/травма

Главный судья Покровский Г.В.

Главный секретарь Марков Е.С.

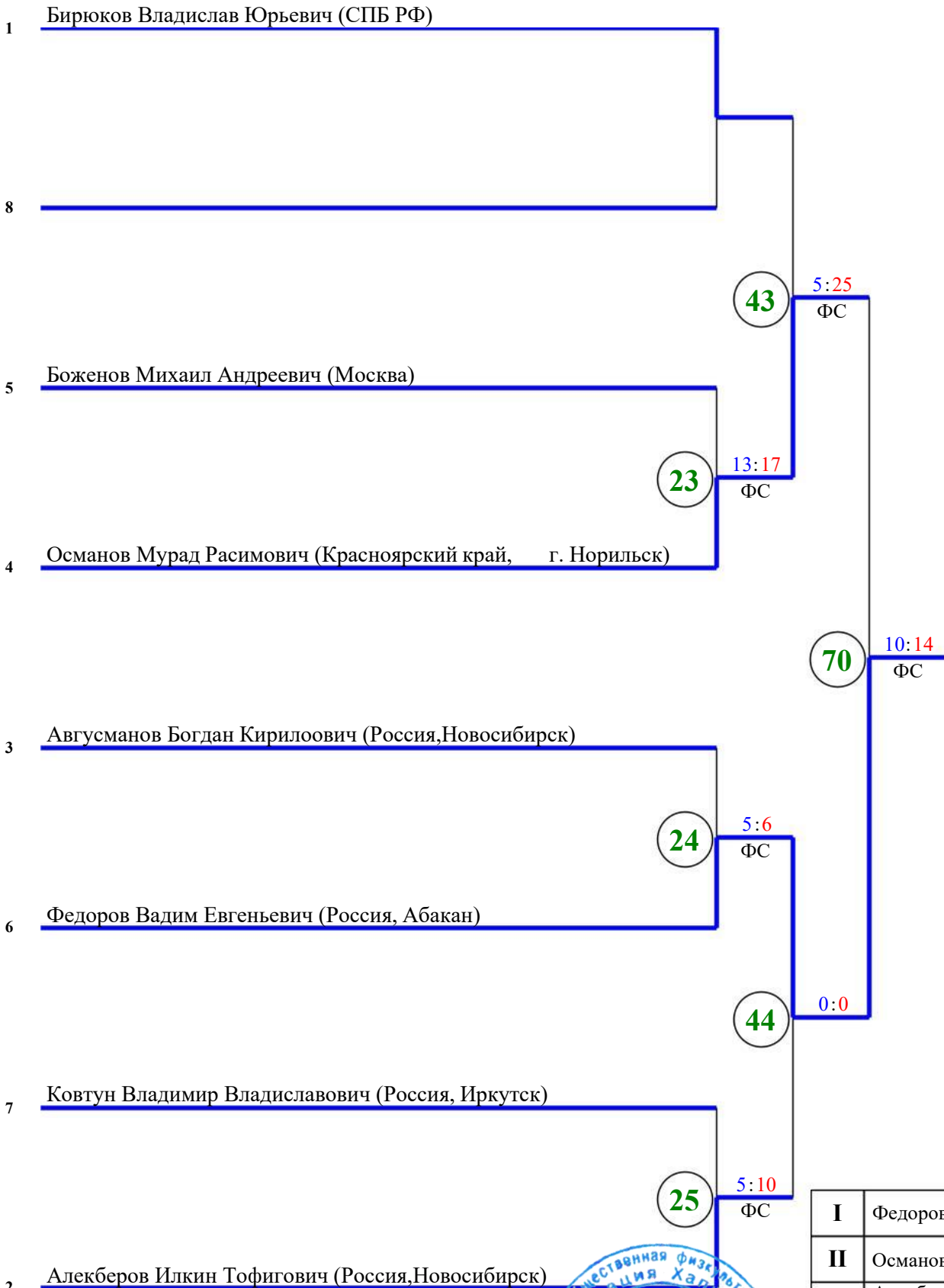


**ПРОТОКОЛ ХОДА СОРЕВНОВАНИЙ**  
**Международный турнир по Хapkидo "RUSSIA OPEN"**

18 ноября 2022г г.Санкт-Петербург, Футбольная аллея, 8, КСК "Сибур Арена"

**Весовая категория: Юниоры 68 кг**

**ПЛОЩАДКА 5**



|            |                           |
|------------|---------------------------|
| <b>I</b>   | Федоров Вадим Евгеньевич  |
| <b>II</b>  | Османов Мурад Расимович   |
| <b>III</b> | Алекберов Илкин Тофигович |
| <b>III</b> | Бирюков Владислав Юрьевич |

ОПР - остановка по решению рефери, РБ - победа по разнице баллов, ПП - победа по решению судьи, ВЗ - победа вследствие объявленных мер взыскания, ФС - победа по фин. счёту, ГДР - победа по решению жюри, ДСКВ - дисквалификация, СС - снятие спортсмена/травма

Главный судья Покровский Г.В.

Главный секретарь Марков Е.С.

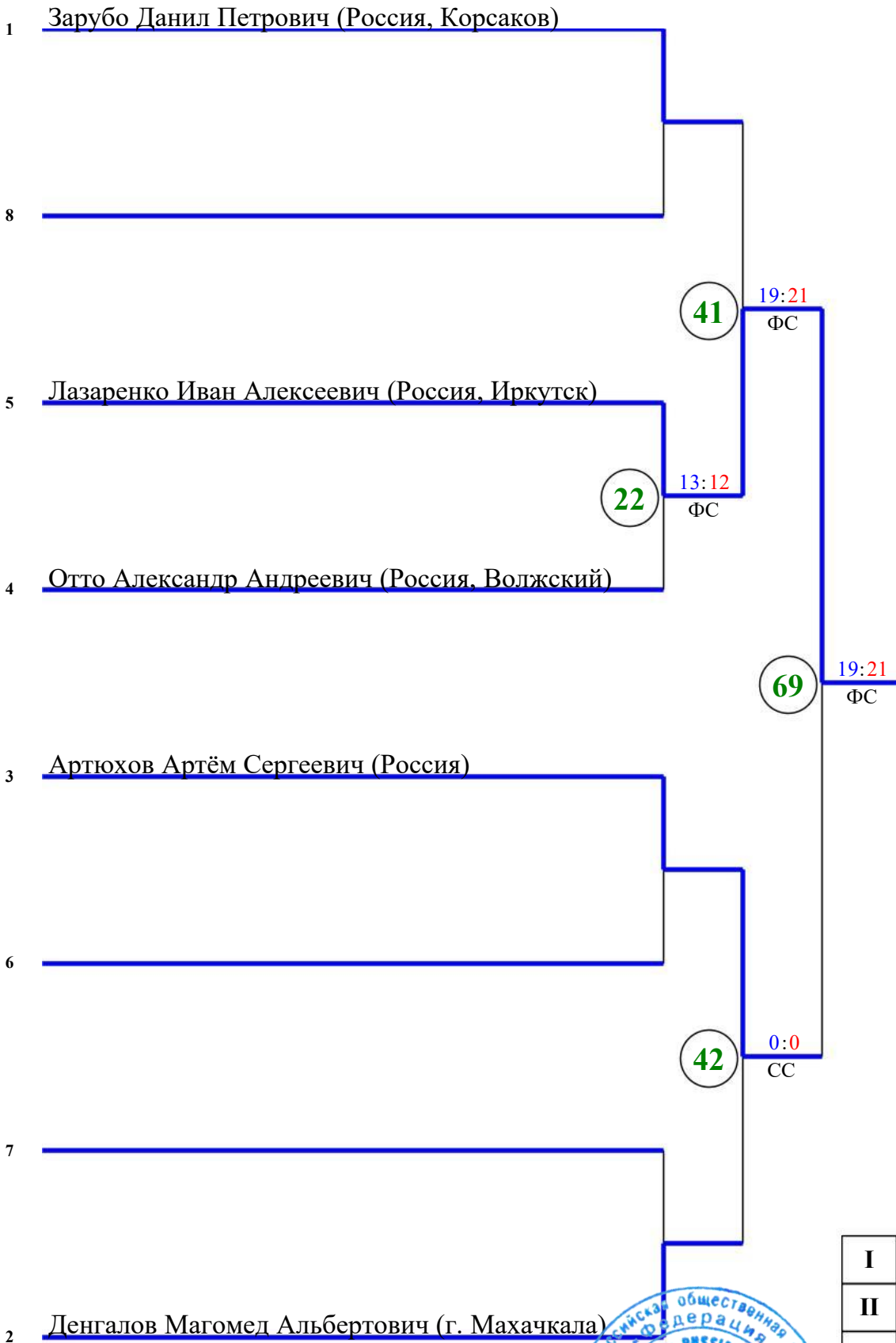


**ПРОТОКОЛ ХОДА СОРЕВНОВАНИЙ**  
**Международный турнир по Хapkидo "RUSSIA OPEN"**

18 ноября 2022г г.Санкт-Петербург, Футбольная аллея, 8, КСК "Сибур Арена"

**Весовая категория: Юниоры 73 кг**

**ПЛОЩАДКА 5**



|            |                              |
|------------|------------------------------|
| <b>I</b>   | Лазаренко Иван Алексеевич    |
| <b>II</b>  | Артюхов Артём Сергеевич      |
| <b>III</b> | Зарубо Данил Петрович        |
| <b>III</b> | Денгалов Магомед Альбертович |

ОПР - остановка по решению рефери, РБ - победа по разнице баллов, ПП - победа по предпочтительности, ВЗ - победа вследствие объявленных мер взыскания, ФС - победа по фин. счёту, ПД - победа по доп. судей, ДСКВ - дисквалификация, СС - снятие спортсмена/травма

Главный судья Покровский Г.В.

Главный секретарь Марков Е.С.



**ПРОТОКОЛ ХОДА СОРЕВНОВАНИЙ**  
**Международный турнир по Хапкидо "RUSSIA OPEN"**

18 ноября 2022г г.Санкт-Петербург, Футбольная аллея, 8, КСК "Сибур Арена"

Весовая категория: Юниоры 78 кг

**ПЛОЩАДКА 5**

1 Калямин Иван Русланович (Кострома)

4

71

4:1  
ФС

3 Алиев Руслан Серезович (г. Махачкала)

45

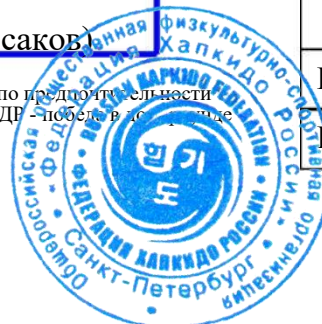
0:0

2 Гущин Климентий Владимирович (Россия, Корсаков)

ОПР - остановка по решению рефери, РБ - победа по разнице баллов, ПП - победа по преимуществу силности  
ВЗ - победа вследствие объявленных мер взыскания, ФС - победа по фин. счёту, ПДФ - победа в допинг-тесте  
ДСКВ - дисквалификация, СС - снятие спортсмена/травма

Главный судья Покровский Г.В.

Главный секретарь Марков Е.С.



|     |                              |
|-----|------------------------------|
| I   | Калямин Иван Русланович      |
| II  | Гущин Климентий Владимирович |
| III | Алиев Руслан Серезович       |
| IV  |                              |



**ПРОТОКОЛ ХОДА СОРЕВНОВАНИЙ**  
**Международный турнир по Хapkидо "RUSSIA OPEN"**

18 ноября 2022г г.Санкт-Петербург, Футбольная аллея, 8, КСК "Сибур Арена"

Весовая категория: Юниоры 78+ кг

**ПЛОЩАДКА 5**

1 Владыченко Стефан Николаевич (Кострома)

4 Соловьев Вадим (Россия, Краснодар)

3 Арсентьев Федор Андреевич (РФ, Самара)

2 Марков Егор Антонович (Россия, СПб)

ОПР - остановка по решению рефери, РБ - победа по разнице баллов, ПП - победа по преимуществу  
ВЗ - победа вследствие объявленных мер взыскания, ФС - победа по фин. счету, ППР - победа в д.т. раунде  
ДСКВ - дисквалификация, СС - снятие спортсмена/травма

Главный судья  Покровский Г.В.

Главный секретарь  Марков Е.С.

46

6:15  
ФС

72

0:1  
ФС

47

4:3  
ФС

|            |                              |
|------------|------------------------------|
| <b>I</b>   | Арсентьев Федор Андреевич    |
| <b>II</b>  | Соловьев Вадим               |
| <b>III</b> | Марков Егор Антонович        |
| <b>III</b> | Владыченко Стефан Николаевич |







**ПРОТОКОЛ ХОДА СОРЕВНОВАНИЙ**  
**Международный турнир по Хapkидo "RUSSIA OPEN"**

18 ноября 2022г г.Санкт-Петербург, Футбольная аллея, 8, КСК "Сибур Арена"

**Весовая категория: Юниорки 46 кг**

**ПЛОЩАДКА 5**

1 Гасанова Милена Няметовна (Россия, Пятигорск)

4 Усинцева Кира Константиновна (Красноярский край, г. Норильск)

3 Гребе Мария Андреевна (Россия,Новосибирск)

2 Магомедова Хамис Тагировна (г. Махачкала)

ОПР - остановка по решению рефери, РБ - победа по разнице баллов, ПП - победа по предпочтению, нести  
ВЗ - победа вследствие объявленных мер взыскания, ФС - победа по фин. счету, ПДГ - поражение по судейскому решению  
ДСКВ - дисквалификация, СС - снятие спортсмена/травма

Главный судья Покровский Г.В.

Главный секретарь Марков Е.С.



48  
5:14  
ФС

73  
8:2  
ФС

48  
0:0  
СС

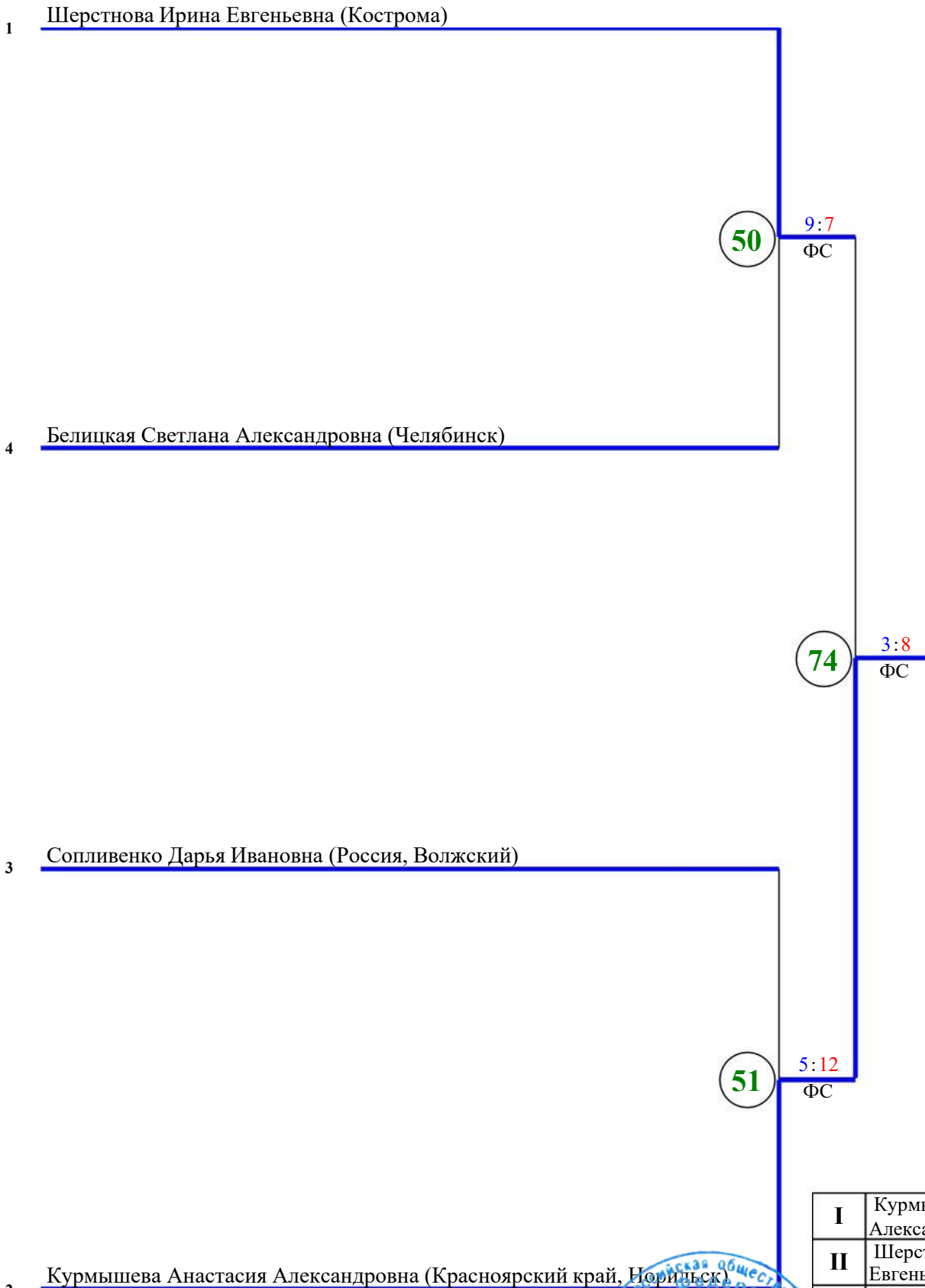
|     |                              |
|-----|------------------------------|
| I   | Усинцева Кира Константиновна |
| II  | Гребе Мария Андреевна        |
| III | Гасанова Милена Няметовна    |
| III | Магомедова Хамис Тагировна   |

**ПРОТОКОЛ ХОДА СОРЕВНОВАНИЙ**  
**Международный турнир по Хапкидо "RUSSIA OPEN"**

18 ноября 2022г г.Санкт-Петербург, Футбольная аллея, 8, КСК "Сибур Арена"

**Весовая категория: Юниорки 49 кг**

**ПЛОЩАДКА 5**



|     |                                   |
|-----|-----------------------------------|
| I   | Курмышева Анастасия Александровна |
| II  | Шерстнова Ирина Евгеньевна        |
| III | Сопливленко Дарья Ивановна        |
| III | Белицкая Светлана Александровна   |

ОПР - остановка по решению рефери, РБ - победа по разнице баллов, ПП - победа по предпочтительности, ВЗ - победа вследствие объявленного мер взыскания, ФС - победа по фин. счёту, ПДР - победа в досрочном бою, ДСКВ - дисквалификация, СС - снятие спортсмена/травма

Главный судья  Покровский Г.В.

Главный секретарь  Марков Е.С.



**ПРОТОКОЛ ХОДА СОРЕВНОВАНИЙ**  
**Международный турнир по Хапкидо "RUSSIA OPEN"**

18 ноября 2022г г.Санкт-Петербург, Футбольная аллея, 8, КСК "Сибур Арена"

Весовая категория: Юниорки 55 кг

**ПЛОЩАДКА 5**

1 Грёзова Анастасия Ивановна (Кострома)

4 Пестова Полина Сергеевна (Россия, Пятигорск)

3 Джебженяк Любовь (Россия)

2 Тимакова Светлана Ильинична (РФ, Самара)

52

20:0  
РБ

75

1:0  
ФС

53

4:7  
ФС

|            |                                |
|------------|--------------------------------|
| <b>I</b>   | Грёзова Анастасия<br>Ивановна  |
| <b>II</b>  | Тимакова Светлана<br>Ильинична |
| <b>III</b> | Пестова Полина Сергеевна       |
| <b>III</b> | Джебженяк Любовь               |

ОПР - остановка по решению рефери, РБ - победа по разнице баллов, ПП - победа по предпочтительности,  
ВЗ - победа вследствие объявленных мер взыскания, ФС - победа по фин. счёту, ПДР - победа в доп. раунде,  
ДСКВ - дисквалификация, СС - снятие спортсмена/травма

Главный судья Покровский Г.В.

Главный секретарь Марков Е.С.

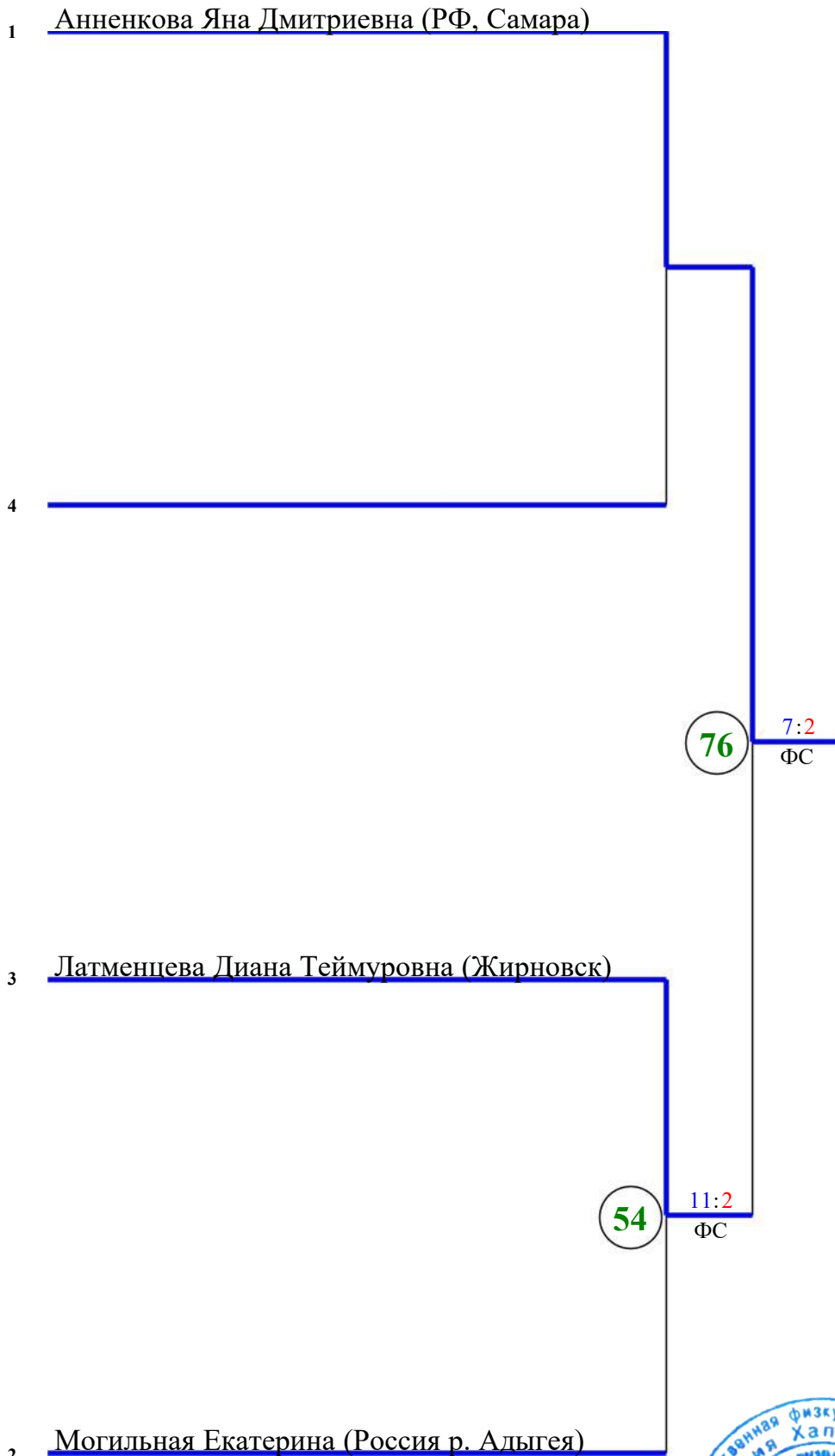


**ПРОТОКОЛ ХОДА СОРЕВНОВАНИЙ**  
**Международный турнир по Хапкидо "RUSSIA OPEN"**

18 ноября 2022г г.Санкт-Петербург, Футбольная аллея, 8, КСК "Сибур Арена"

**Весовая категория: Юниорки 59 кг**

**ПЛОЩАДКА 5**



|     |                             |
|-----|-----------------------------|
| I   | Анненкова Яна Дмитриевна    |
| II  | Латменцева Диана Теймуровна |
| III | Могильная Екатерина         |
| IV  |                             |

ОПР - остановка по решению рефери, РБ - победа по разнице баллов, ПП - победа по преимуществу, ВЗ - победа вследствие объявленных мер взыскания, ФС - победа по фин. счёту, ПДР - победа в/с, раунд, ДСКВ - дисквалификация, СС - снятие спортсмена/травма

Главный судья Покровский Г.В.

Главный секретарь Марков Е.С.

